

Ficha Técnica

Referência:	CUPOLEX 13.5
Código de produto:	51.02
Ref. do documento:	FT/51.02/v03
Data de emissão:	28/SET/21
Página:	1/2

CUPOLEX 13.5

1 PRODUTO

Elemento de cofragem perdida em polipropileno (PP) reciclado, parte do Sistema Cupolex.

2 FINALIDADE

Execução de pavimentos térreos ou enchimentos formando uma caixa-de-ar ventilada com reduzido consumo de betão.

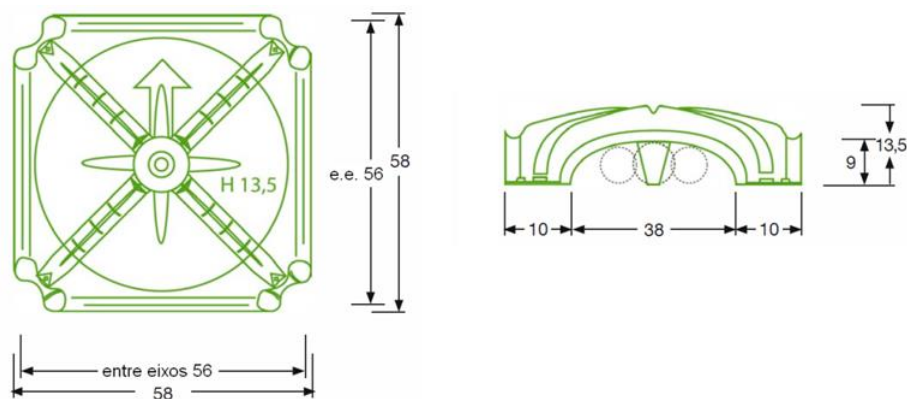
3 VANTAGENS

Execução de pavimentos ventilados através de um processo célere e adaptável a qualquer geometria que permite a eliminação do gás cancerígeno Rádón, eliminar humidades ascendentes e melhorar o comportamento térmico com recursos a menos betão, aço e outros recursos naturais. Execução de enchimentos ventilados e leves.

4 CARACTERÍSTICAS

O CUPOLEX 13.5 destina-se à execução de pavimentos de altura total igual ou superior a 0.18m. Na tabela seguinte encontram-se os principais parâmetros:

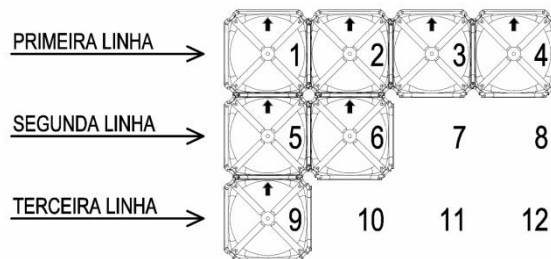
Largura Total	Largura Útil	Altura Total	Altura do Vazio	Unidades por m ²	Φ1	Φ2
cm	cm	cm	cm	-	mm	mm
58	56.0	13.5	9.0	3.19	90	80



Consumo de Betão: 0.030 m³/m²

5 MONTAGEM

A montagem de um piso Cupolex faz-se de forma simples e com reduzidos encargos de mão-de-obra, a montagem faz-se da esquerda para a direita e de cima para baixo considerando a seta gravada no molde para cima, certificando-se do encaixe dos pés.



6 FORNECIMENTO

Os módulos Cupolex são fornecidos em paletes envoltos em película de celofane. Os valores expressos na seguinte tabela devem ser entendidos como indicativos.

Dimensão da paleta	Número de peças	Quantidade por paleta	Peso por paleta
cm	Uni.	m ²	kg
120x120x220	440	137,5	476

7 UTILIZAÇÃO

Manusear com precaução utilizando luvas de segurança, e evitando impactos. Consulte instruções específicas para utilização sob temperaturas inferiores a 0° ou superiores a 35°. Em caso de inutilização os módulos Cupolex são totalmente recicláveis.

8 CAPACIDADE

A capacidade resistente do sistema Cupolex a seco foi testada de forma a garantir a circulação de pessoas, equipamentos e materiais durante a sua montagem. Os valores dos testes realizados incluem cargas sobre a cúspide e lateralmente garantindo em qualquer situação a resistência necessária a uma carga de 150kg. Para mais informações sobre os ensaios realizados consulte-nos.

9 DIMENSIONAMENTO

O quadro seguinte mostra os valores recomendados para situações correntes de utilização das lâminas de compressão e armaduras. Os valores indicados reportam-se a cargas uniformemente distribuídas, betão da classe C25/30, coeficiente de Winkler $k_w=0.02 \text{ N/mm}^3$ e 10 cm de betão de limpeza sobre camada de terreno compactada.

Ocupação	Carga Permanente kg/m ²	Sobrecarga kg/m ²	Espessura da lâmina mm	Armadura mínima
Estacionamento	100	300	40	#6//0.25
Habitação	400	200	50	#6//0.20
Escritórios	200	300	50	#6//0.20
Indústria	300	1200	60	#8//0.20

A Ferca não assume a responsabilidade por erros do presente documento e reserva-se o direito de o alterar sem pré-aviso.

